

KASETINIAI ROLETAI

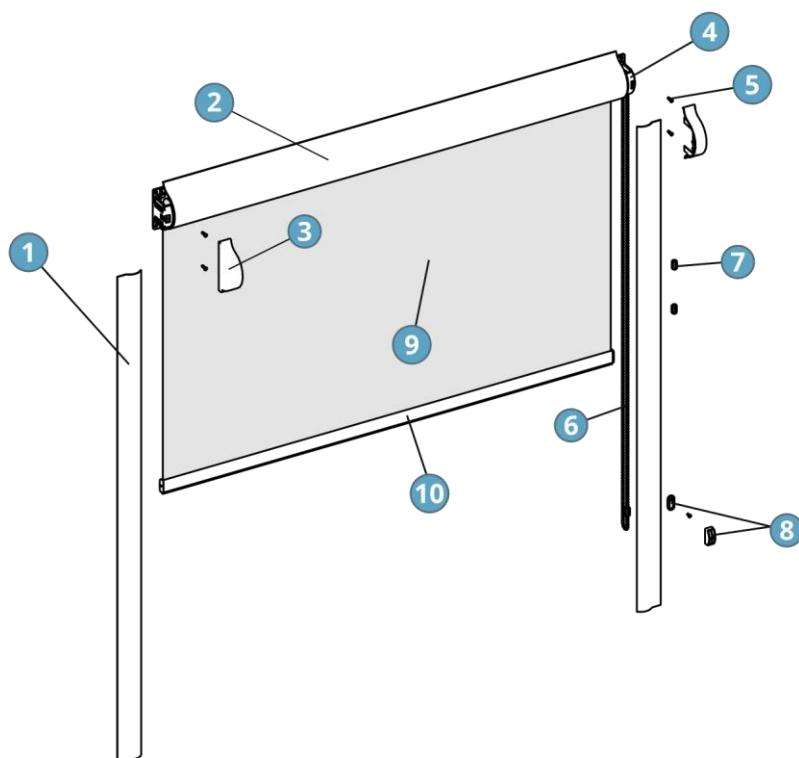
MATAVIMO IR MONTAVIMO INSTRUKCIJA

123

Žaliuzės

SUDEDAMOSIOS DALYS:

- 1 KREIPIANČIOSIOS
- 2 ROLETO KASETĖ
- 3 ŠONINIAI DANGTELIAI
- 4 VALDYMO MECHANIZMAS
- 5 VARŽTELIAI
- 6 VALDYMO GRANDINĖLĖ
- 7 GRANDINĖLĖS SUJUNGĖJAS
- 8 FIKSATORIUS, TVIRTINAMAS
PRIE LANGO RĖMO
- 9 AUDINYS
- 10 APATINIS PROFILIS



GAMINIO SAVYBĖS:

Minimalus roleto plotis 300mm.

Maksimalus roleto plotis 1600mm.

Maksimalus roleto aukštis priklauso nuo pasirinkto audinio, bet negali būti aukštesnis kaip 2500mm.

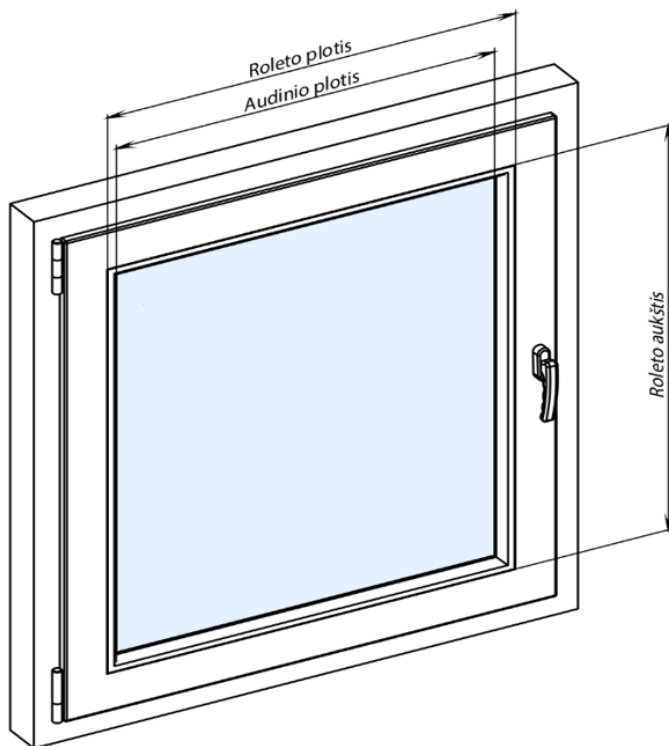
MATAVIMAS:

Matuojant kasetinius roletus būtina nurodyti tris matmenis: roletų plotį, aukštį ir audinio plotį.

Roletų plotis – matuojamas lango plotis nuo vienos stiklajuostės pradžios iki kitos stiklajuostės pabaigos.

Audinio plotis – matuojamas stiklo plotis nuo gumelės krašto iki kitos gumelės krašto.

Roletų aukštis – matuojamas lango aukštis nuo vienos stiklajuostės iki kitos stiklajuostės pabaigos.

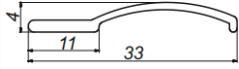


Skirtumas tarp gaminio ir audinio pločių negali būti mažesnis nei 40 ir didesnis, nei 60 mm.



Kasetinis roletas standartiškai komplektuojamas su 33 mm kreipiančiosiomis.

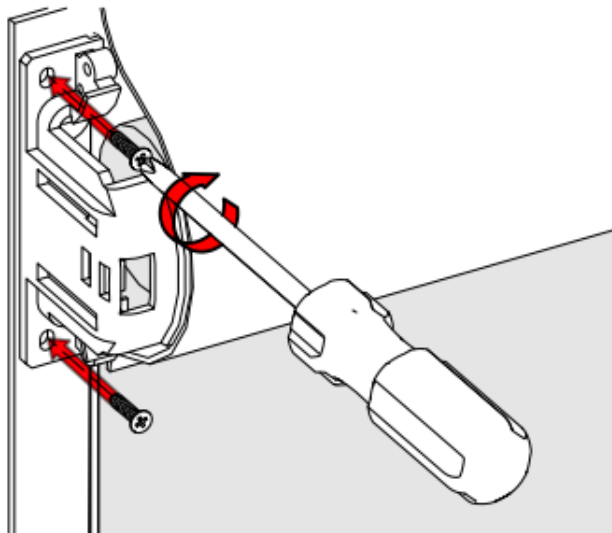
KREIPIANČIOSIOS PAVYZDYS

PAVYZDYS	TIPAS	APIBŪDINIMAS
	TIPAS A	33 mm pločio, baltos spalvos, aliuminio kreipiančiosios.

MONTAVIMAS:

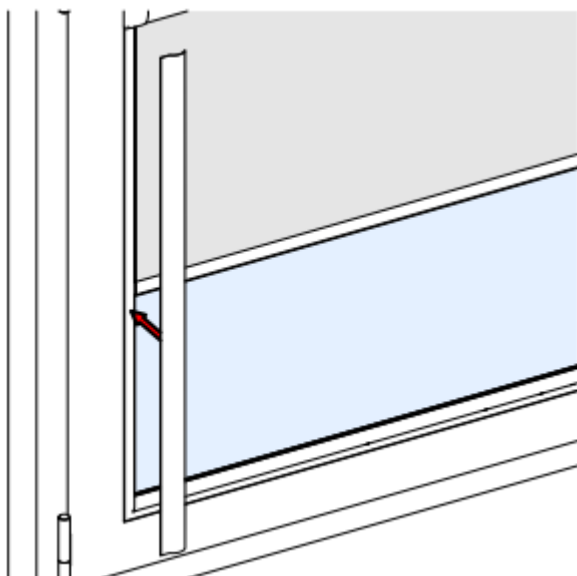
1 žingsnis.

Pritvirtinkite roletų kasetę prie šoninių stiklajuosčių viršaus.



2 žingsnis.

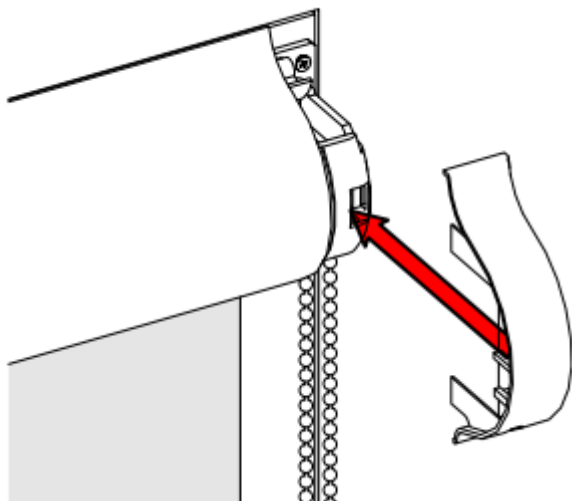
Nuo kreipiančiųjų nuplėškite lipnios juostos apsaugines juosteles ir priklijuokite kreipiančiąsias prie lango stiklajuostės. Kreipiančiąsias rekomenduojame pradėti klijuoti nuo roletų kasetės apatinės dalies ir leisti žemyn.



Prieš klijuojant kreipiančiąsias rekomenduojama nuriebalinti lango stiklajuostę. Klijuojamas paviršius turi būti švarus ir sausas.

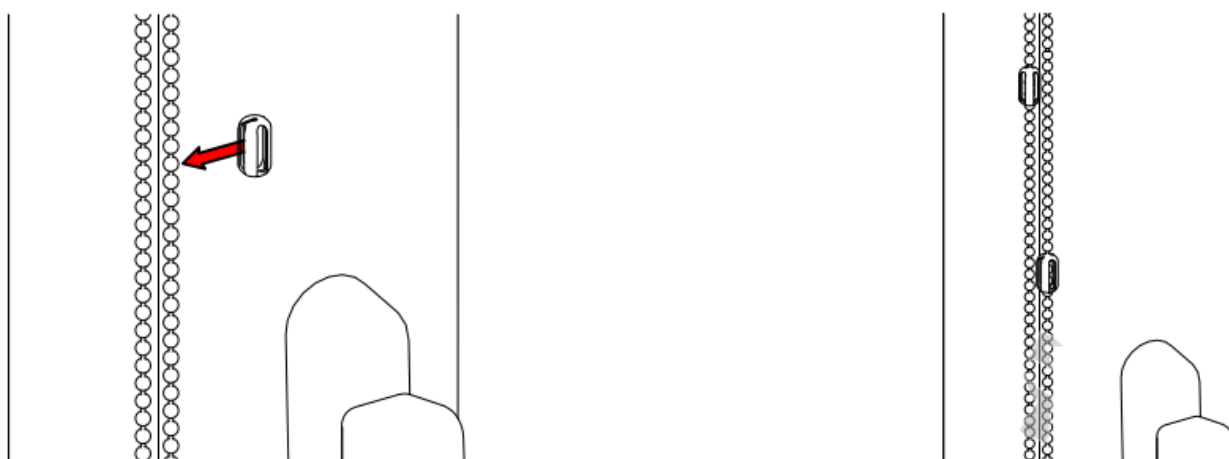
3 žingsnis.

Uždėkite roletų dangtelius ant kasetės.



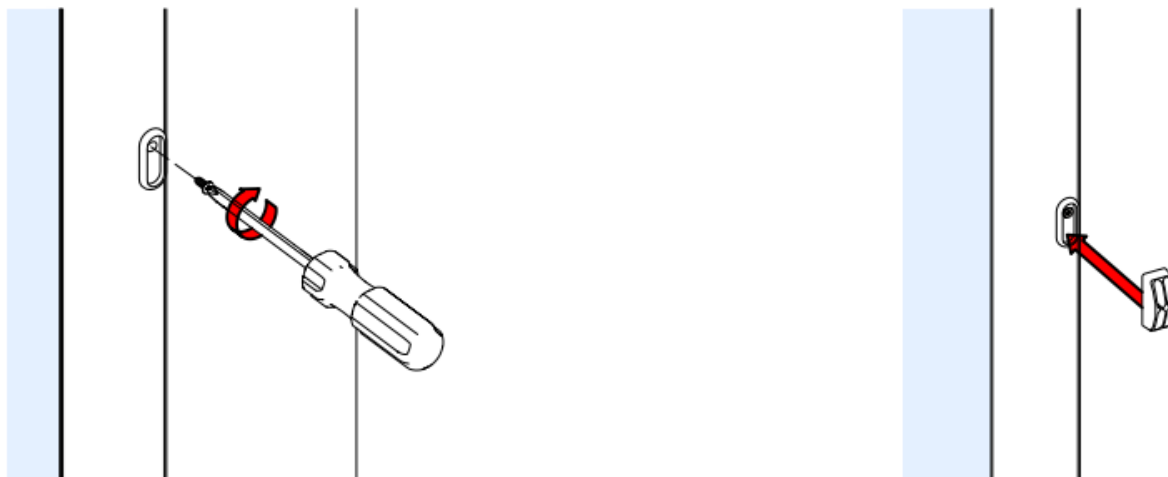
4 žingsnis.

Grandinėlių sujungėjų pagalba sureguliuokite roletų medžiagos viršutinę ir apatinę ribas. Norint sureguliuoti viršutinę ribą sukelkite roletą ir grandinėlių viršuje įstatykite grandinėlių sujungėją, taip, kad traukiant grandinėlę jos nepavyktų pakelti. Reguluojant apatinę ribą nuleiskite roletą iki lango apačios ir grandinėlių viršuje įstatykite grandinėlių sujungėją taip, kad traukiant grandinėlę jos nepavyktų nuleisti žemyn.



5 žingsnis.

Prisukite grandinėles fiksatorių prie stiklajuostės.



6 žingsnis.

Patikrinkite sumontuotą roletą.

